

1. Produkt | Product

Použití: Připojovací svorka pro svítidla s rádiovým modulem **CASAMBI**
 Montáž může provádět pouze kvalifikovaná osoba!

Application: Connector with **CASAMBI** radio module for the wiring of luminaires. Installation by qualified personnel only!

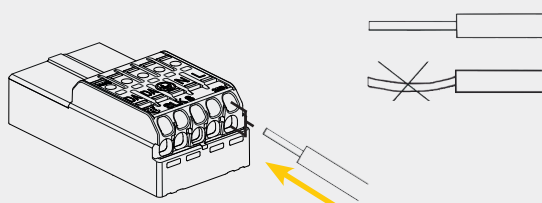


SLK 8 (OF)

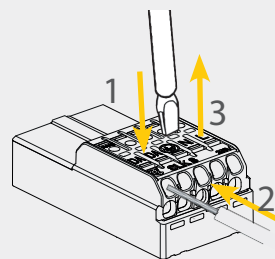
2. Vložení vodičů | Wire insertion

Pevný vodič 0,5–2,5 mm² | Solid wires 0.5–2.5 mm²
 Hrubě laněný vodič 1,5 - 2,5 mm²
 Rigid stranded wires 1.5 - 2.5mm²

Laněný vodič 0,5 - 2,5 mm² (pouze horní svorky)
 Flexible wires 0.5 - 2.5 mm² (upper terminals only)



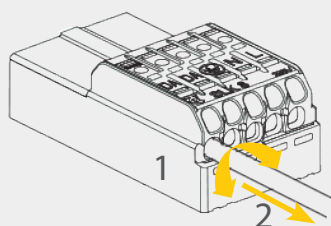
Zasaňte vodič co nejvíce do svorky
 Insert wire to the back end



- 1 Stiskněte tlačítko
Push button
- 2 Vložte vodiče
Insert wire
- 3 Pusťte tlačítko
Release button

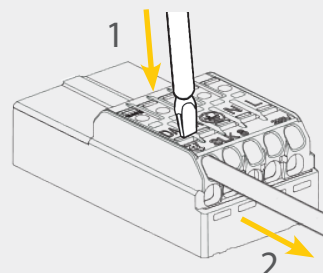
3. Odpojení vodičů | Wire release

Dolní řada svorek | Lower terminals



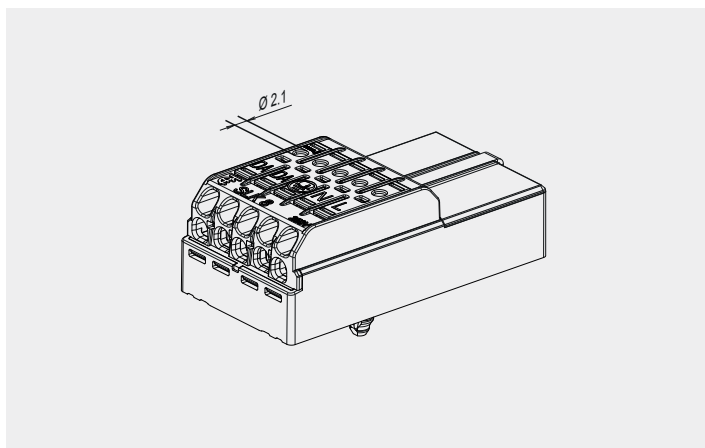
- 1 Vykroucením
Twist
- 2 a tahem
And pull out the wire

Horní řada svorek | Upper terminals

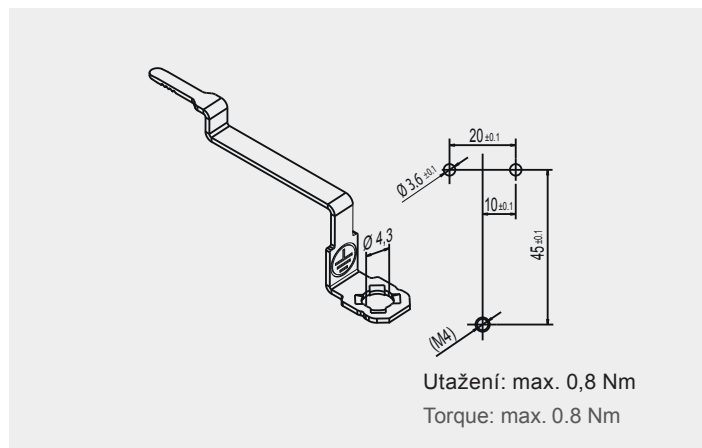


- 1 Stisknutí tlačítka
Press button
- 2 Vyjmutí vodiče
Pull out the wire

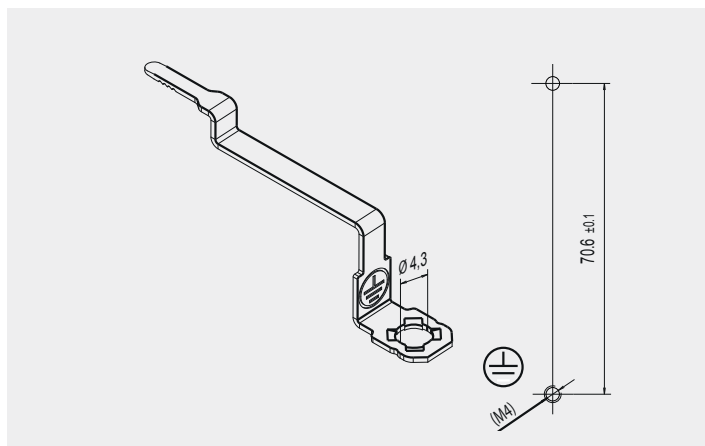
4. Testovací otvor | Test opening



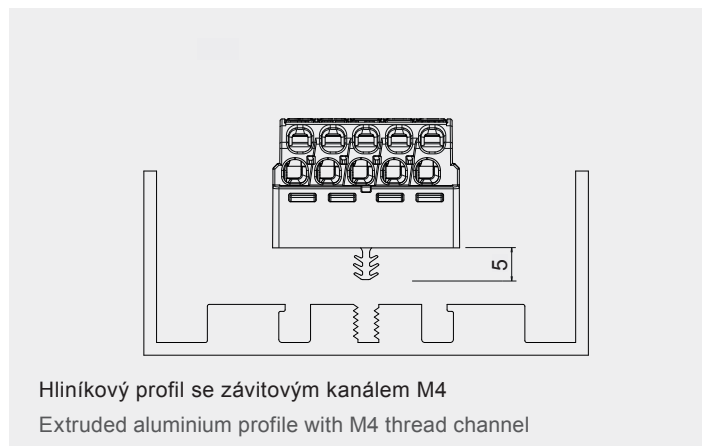
5. Otvor E-SCHR (Standardní zemnicí plíšek)
Cutout E-SCHR (Standard fixing pin - screw earth tag)



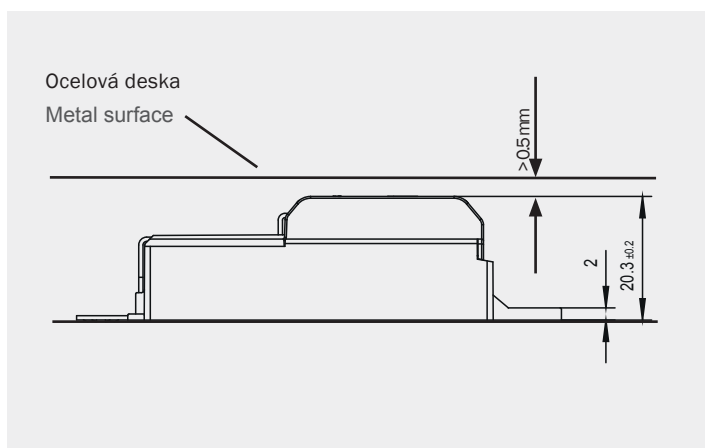
6. Otvor OF - Upevnění páskou
Cutout OF - Fixing tag



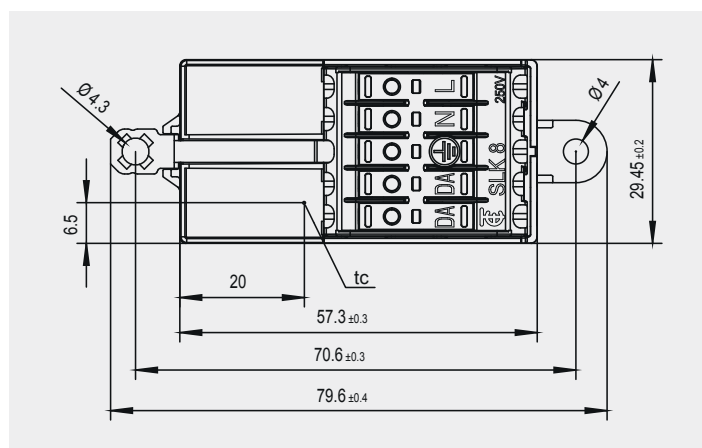
7. ALP (upevnění do hliníkového profilu)
ALP (aluminium profile) fixation



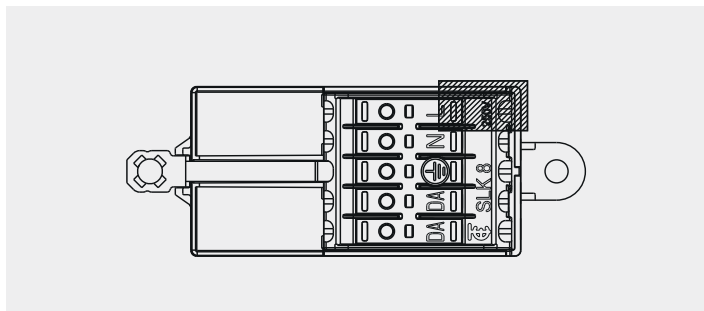
8. Minimální montážní vzdálenost
Minimum mounting distances



9. Rozměry | Dimensions



10. Umístění antény | Antenna position

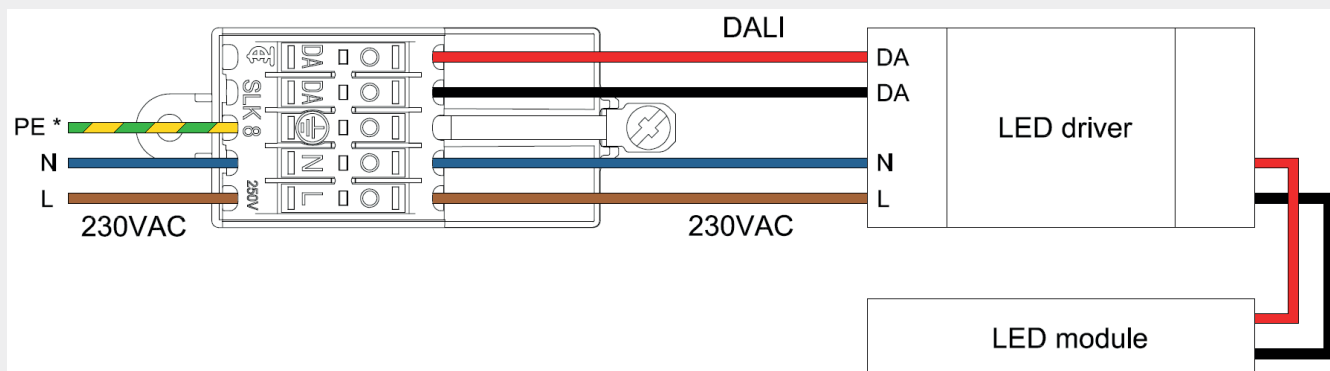


11. Technické informace | IEC Ratings

Napájecí napětí 220 - 240 V
 Frekvence 50 / 60 Hz
 Max. výkon výstupu 1,5 W
 Standard: Rádiový modul Casambi-CBM003
 Výstup: DALI (kompatibilní)
 Zaručený výstupní proud DALI: 20 mA
 Max. počet zařízení DALI: 6
 Max. provozní teplota 70°C / 158°F
 Spotřeba při pohotovostním režimu <0,5W
 Frekvence radiovysílače 2400 - 2480 Mhz
 Max. vysílací výkon: +8 dBm
 Vnitřní dosah: až 30 metrů
 Venkovní dosah: až 50 metrů
 Krytí: IP20

Power supply voltage range 220 - 240 V
 Mains frequency 50/60 Hz
 Max Power input 1.5 W
 Connectivity standards: Casambi-CBM003 radio module
 Output: DALI (compatible)
 Guaranteed output current DALI: 20 mA
 Max. number of DALI devices: 6
 Max. casing temperature: 70°C / 158°F
 Type. power consumption in stand-by < 0,5 W
 Operating frequency radio tranceiver 2400 - 2480 Mhz
 Max. transmitting power +8 dBm
 Range Indoor: up to 30 m
 Outdoor: up to 50 m
 Protection class IP 20

12. Schéma zapojení | Wiring diagram



*Zapojení ochranného vodiče podle typu ochrany svítidla
 Protective earth-wiring depending on the luminaire protection type

CE ~~RoHS~~ RoHs

**Upozornění!**

Nebezpečné napětí! Nebezpečí úrazu elektrickým proudem



Připojení by měla provádět pouze kvalifikovaná osoba. Odpojte síťový zdroj a před instalací ověřte že není zapnutý.

**Warning!**

This device may only be installed by qualified personnel. The power supply must be switched off before working on the device. The applicable safety and accident prevention regulations must be observed!

