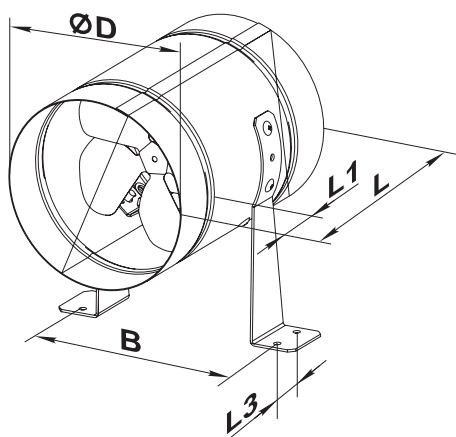




VENTS TYP VKOMz

Potravní kovový axiální ventilátor Vents VKOMz je určen k odsávání nebo přívodu vzduchu ze středně velkých prostor jako jsou obchody, restaurace, garáže, sklady a podobně. Vzhledem ke svým technickým parametrům se doporučuje ventilátory používat v kombinaci s kratšími vzduchotechnickými potrubími s nižší tlakovou ztrátou. Součástí balení je i montážní konzole.

| Katalogové číslo | TYP (Ø série) | Napájení (V, 50Hz) | Příkon (W) | Jmenovitý proud (A) | Průtok vzduchu (m³/h) | Otáčky (min-1) | Hlučnost 3m dBA | Max. provoz. teplota | Krytí | Bal. ks |
|------------------|---------------|--------------------|------------|---------------------|-----------------------|----------------|-----------------|----------------------|-------|---------|
| 9560 | VKOMz 150 | 230 | 36 | 0,26 | 200 | 1300 | 33 | 40°C | IPX4 | 1 |
| 9561 | VKOMz 200 | 230 | 43 | 0,28 | 405 | 1300 | 32 | 40°C | IPX4 | 1 |
| 9562 | VKOMz 250 | 230 | 68 | 0,48 | 1070 | 1300 | 48 | 40°C | IPX4 | 1 |
| 9563 | VKOMz 315 | 230 | 110 | 0,75 | 1700 | 1300 | 54 | 40°C | IPX4 | 1 |



| TYP (Ø série) | rozměry (mm) | | | | |
|---------------|--------------|-----|-----|----|----|
| | D | B | L | L1 | L3 |
| VKOMz 150 | 162 | 183 | 220 | 40 | 30 |
| VKOMz 200 | 208 | 228 | 220 | 40 | 30 |
| VKOMz 250 | 262 | 283 | 270 | 55 | 30 |
| VKOMz 315 | 315 | 337 | 278 | 55 | 40 |

