

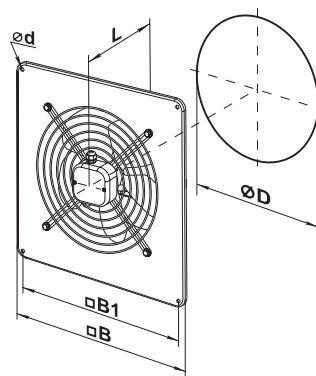


Průmyslové axiální ventilátory OV jsou určeny k odsávání vzduchu z průmyslových objektů, jako jsou garáže, autoservisy, dílny, sklady a podobně, kde je požadován vysoký průtok vzduchu. Vzhledem ke svým technickým parametrům se doporučuje ventilátory používat k odsávání nebo dodání čerstvého vzduchu přímo přes stěnu. Motor má krytí IP44 a proto je možná instalace i ve venkovním prostředí. Motor je vybaven kuličkovými ložisky, které zajistí dlouhou životnost. Ventilátor s označením "E" je pro 1-fázové připojení do sítě. Ventilátor s označením "D" je pro 3-fázové propojení do sítě. Číslice za označením ventilátoru označuje počet pólů u připojovací svorkovnice. Pokud je u ventilátoru číslo „2“ - ventilátor má mimo ochranné svorky PE svorky „L“ a „N“. Pokud je u ventilátoru číslo „4“ - ventilátor má mimo ochranné svorky „PE“ svorky „L1“ „L2“ „L3“, svorka „N“ pro nulový vodič není potřeba.

Katalogové číslo	TYP (Ø série)	Napájení (V), 50Hz	Příkon (W)	Jmenovitý proud (A)	Otáčky (min-1)	Průtok vzduchu (m³/h)	Hlučnost LA dB (A)	Max. provoz. teplota	Krytí	Bal. ks
9601	OV 2E 200	230	55	0,26	2300	860	50	60°C	IP 24	1
9602	OV 2E 250	230	80	0,4	2400	1050	60	60°C	IP 24	1
9294	OV 2D 250	400	80	0,22	2600	1060	60	60°C	IP 24	1
9295	OV 4D 250	400	60	0,17	1400	850	55	60°C	IP 24	1
9603	OV 4E 250	230	50	0,22	1380	800	55	60°C	IP 24	1
9604	OV 2E 300	230	145	0,66	2300	2230	60	60°C	IP 24	1
9293	OV 4E 300	230	75	0,35	1350	1340	58	60°C	IP 24	1
9605	OV 4D 300	400	75	0,22	1380	1310	58	60°C	IP 24	1
9608	OV 4E 350	230	140	0,65	1380	2500	62	60°C	IP 24	1
9297	OV 4D 350	400	140	0,38	1380	2520	62	60°C	IP 24	1
9609	OV 4E 400	230	180	0,82	1380	3580	63	60°C	IP 24	1
9298	OV 4D 400	400	180	0,47	1380	3740	64	60°C	IP 24	1
9610	OV 4E 450	230	250	1,2	1350	4680	64	60°C	IP 24	1
9299	OV 4D 450	400	250	0,6	1360	5280	65	60°C	IP 24	1
9611	OV 4E 500	230	420	1,95	1300	7060	69	60°C	IP 24	1
9612	OV 4E 550	230	550	2,55	1300	8800	70	60°C	IP 24	1
9613	OV 4E 630	230	750	3,5	1300	11900	75	60°C	IP 24	1



TYP (Ø série)	rozměry (mm)				
	øD	ød	B	B1	L
OV 2E 200	210	7	312	260	145
OV 2E 250	260	7	370	320	155
OV 4E 250	260	7	370	320	155
OV 4E 300	326	9	430	380	155
OV 4E 350	388	9	485	435	200
OV 4E 400	417	9	540	490	240
OV 4E 450	465	11	576	535	250
OV 4E 500	520	11	655	615	260
OV 4E 550	570	11	725	675	280
OV 4E 630	650	11	800	710	295





VENTS OVK

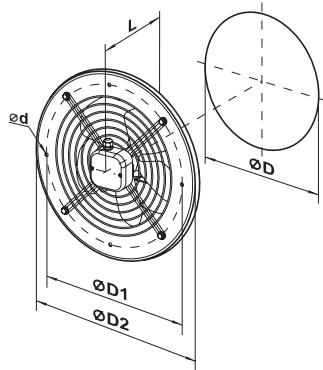
TYP



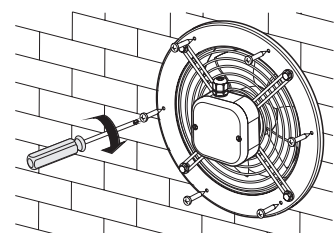
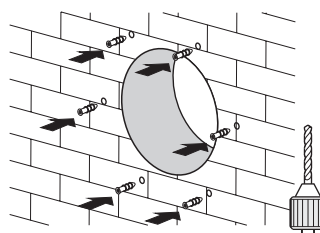
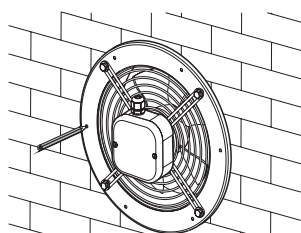
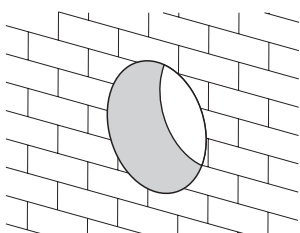
Průmyslové axiální ventilátory OVK jsou určeny k odsávání vzduchu z průmyslových objektů jako jsou garáže, autoservisy, dílny, sklady a podobně, kde je požadován vysoký průtok vzduchu. Vzhledem ke svým technickým parametrům se doporučuje ventilátory používat k odsávání nebo dodání čerstvého vzduchu přímo přes stěnu. Motor má krytí IP44 a proto je možná instalace i ve venkovním prostředí. Motor je vybaven kuličkovými ložisky, které zajistí dlouhou životnost. Ventilátor s označením "E" je pro 1-fázové připojení do sítě. Ventilátor s označením "D" je pro 3-fázové propojení do sítě. Číslice za označením ventilátoru označuje počet pólů u připojovací svorkovnice. Pokud je u ventilátoru číslo „2“ - ventilátor má mimo ochranné svorky PE svorky „L“ a „N“. Pokud je u ventilátoru číslo „4“ - ventilátor má mimo ochranné svorky „PE“ svorky „L1“ „L2“ „L3“, svorka „N“ pro nulový vodič není potřeba.

Průmyslové ventilátory

Katalogové číslo	TYP (Ø série)	Napájení (V), 50Hz	Příkon (W)	Jmenovitý proud (A)	Otáčky (min ⁻¹)	Průtok vzduchu (m ³ /h)	Hlučnost LA dB (A)	Max. provoz. teplota	Krytí	Bal. ks
9619	OVK 2E 200	230	55	0,26	2300	860	50	60°C	IP 24	1
9618	OVK 2E 250	230	80	0,4	2400	1050	60	60°C	IP 24	1
9620	OVK 4E 250	230	50	0,22	1380	800	55	60°C	IP 24	1
9631	OVK 2E 300	230	145	0,66	2300	2230	60	60°C	IP 24	1
9621	OVK 4E 300	400	75	0,22	1380	1310	58	60°C	IP 24	1
9622	OVK 4E 350	230	140	0,65	1380	2500	62	60°C	IP 24	1
9623	OVK 4E 400	230	180	0,82	1380	3580	63	60°C	IP 24	1
9624	OVK 4E 450	230	250	1,2	1350	4680	64	60°C	IP 24	1
9625	OVK 4E 500	230	420	1,95	1300	7060	69	60°C	IP 24	1
9626	OVK 4E 550	230	550	2,55	1300	8800	70	60°C	IP 24	1
9627	OVK 4E 630	230	750	3,5	1300	11900	75	60°C	IP 24	1



TYP (Ø série)	rozměry (mm)				
	øD	øD1	øD2	ød	L
OVK 2E 200	210	250	280	7	145
OVK 2E 250	260	295	320	7	155
OVK 4E 250	260	295	320	7	155
OVK 4E 300	326	380	397	9	155
OVK 4E 350	388	442	460	9	200
OVK 4E 400	417	504	528	9	240
OVK 4E 450	465	578	607	11	250
OVK 4E 500	520	590	655	11	260
OVK 4E 550	570	645	710	11	280
OVK 4E 630	650	760	800	11	295



elemen