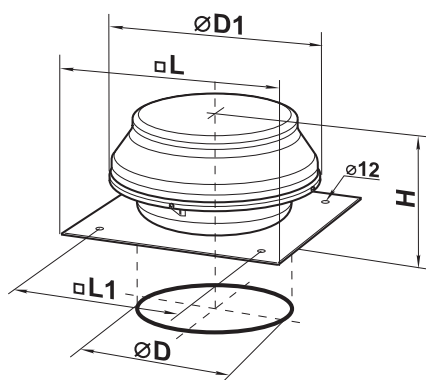


Střešní ventilátor VKMKp je určen pro odsávání vzduchu ze svislých větracích šachet v průmyslových objektech, bytových budovách, kancelářích, nemocnicích, restauracích a podobně.



NA OBJEDNÁVKU

Katalogové číslo	TYP (Ø série)	Napájení (V), 50Hz	Příkon (W)	Jmenovitý proud (A)	Otáčky (min <sup>-1</sup> )	Průtok vzduchu (m <sup>3</sup> /h)	Hlučnost 3m dBA	Max. provoz. teplota	Krytí	Bal. ks
9508	VKMKp 150	230	98	0,43	555	2705	47	55°C	IP X4	1



TYP (Ø série)	rozměry (mm)				
	øD	øD1	L	L1	H
VKMKp 150	149	400	440	330	230