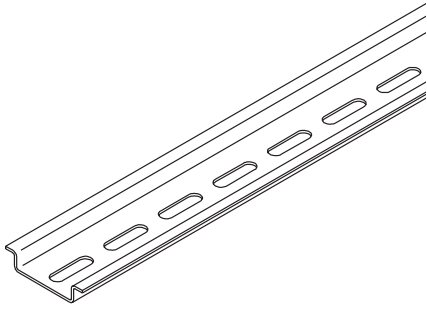


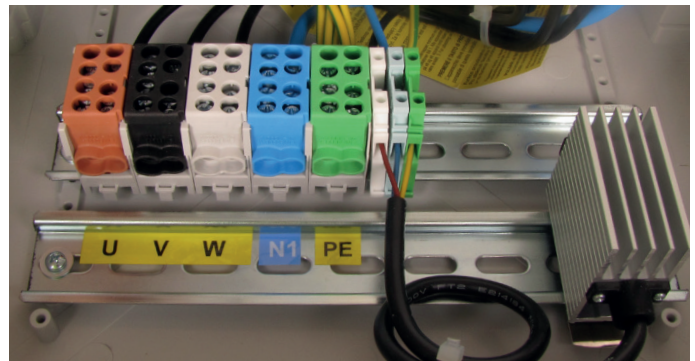
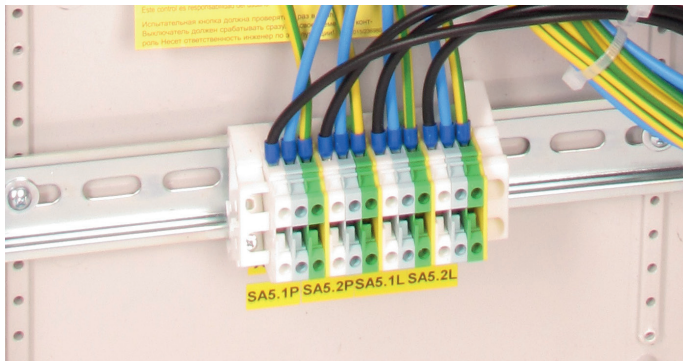
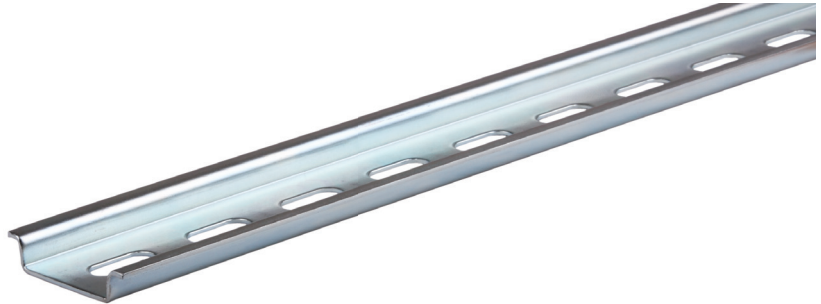
Nosné lišty DIN

Nosné lišty jsou základním stavebním prvkem pro stavbu rozváděče, slouží pro uchycení modulových přístrojů, ale i dalších komponentů. Vyrábí se z kvalitní oceli s povrchovou úpravou a to ve variantách bez vylisovaných otvorů pro uchycení (neděrované) a s otvory pro uchycení (děrované - perforované).

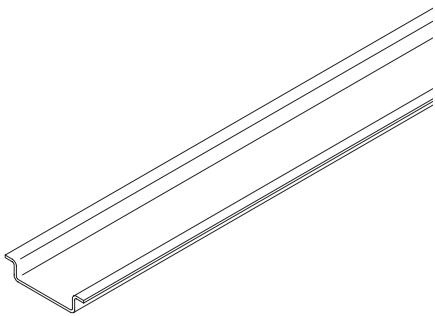
Nosné lišty děrované



Obj. číslo	Název	Délka	Šířka	Hloubka	Perforace	Bal./ks
322	Nosná lišta TS 35/1P	1000 mm	35 mm	7,5 mm	6,3x18 mm	20
710	Nosná lišta TS 35/2P	2000 mm	35 mm	7,5 mm	6,3x18 mm	20
458	Nosná lišta TS 35/2-15P	2000 mm	35 mm	15 mm	6,2x15 mm	10
3221	Nosná lišta TS 35/1P	1000 mm	35 mm	7,5 mm	5,3x17,9 mm	20
7101	Nosná lišta TS 35/2P	2000 mm	35 mm	7,5 mm	5,3x17,9 mm	20



Nosné lišty neděrované



Obj. číslo	Název	Délka	Šířka	Hloubka	Bal./ks
164	Nosná lišta TS 35/2	2000 mm	35 mm	7,5 mm	20
165	Nosná lišta TS 35/2-15	2000 mm	35 mm	15 mm	10

